

Hochleistungs- Netzteilplatine 0 bis 30 V, 0 bis 10 A

Mit einer stufenlos einstellbaren Spannung von 0 bis 30 V, bis zu 10 A Ausgangsstrom, einem Hochleistungslüfteraggregat sowie exzellenten Regeleigenschaften lässt diese Netzteilplatine kaum noch Wünsche offen.

Allgemeines

Zur wichtigsten Ausstattung eines Elektronik-Labors zählt nach wie vor ein gutes, stabilisiertes Netzgerät mit stufenlos einstellbarer Ausgangsspannung und einstellbarer Strombegrenzung. Weiterhin sind möglichst gute Regeleigenschaften und eine für die jeweilige Aufgabe ausreichende Ausgangsleistung wichtig.

Je nach Anwendungsfall können die Anforderungen an ein Labornetzgerät dabei recht unterschiedlich sein. So kann es vorkommen, dass niedrige Spannungen, dafür aber hohe Ströme oder umgekehrt benötigt werden. Gut, wenn das zur Verfügung ste-

hende Labornetzgerät alle auftretende Anforderungen abdeckt.

Von der ELV-Entwicklungsabteilung wurde nun eine Leistungs-Netzteilplatine konzipiert, die eine einstellbare Ausgangsspannung von 0 bis 30 V und einen Strom von maximal 10 A liefern kann, so dass für nahezu alle Aufgaben im Laborbereich genügend Leistung zur Verfügung steht. Zusammen mit einem leistungsfähigen Netztransformator (z. B. ELV-Best.-Nr: 61-105-72) ist die Platine dann in ein geschlossenes Gehäuse einzubauen. Besonders im Bereich der primärseitigen Netzspannung sind dabei unbedingt alle geltenden VDE- und Sicherheitsvorschriften zu beachten. Des Weiteren ist der ungehin-

derte Luftaustritt im Bereich des Kühlkörper-Lüfteraggregates sicherzustellen.

Da das mit einem leistungsfähigen Axiallüfter ausgestattete Lüfterprofil sich dann im Inneren des Gehäuses befindet, entfallen an der Rückseite des Gerätes störende Kühlkörper. Eine elektronische Steuerung des Lüfters sorgt dabei für einen guten Kompromiss zwischen Geräuschentwicklung und Wärmeabfuhr.

Ein am Kühlkörperaggregat angebrachter Temperatursensor überwacht die Endstufentemperatur und schaltet bei Übertemperatur die Ausgangsspannung ab. Sobald die Temperatur sich wieder im zulässigen Bereich befindet, wird die Ausgangsspannung automatisch aktiviert.

Wie in Tabelle 1 zu sehen ist, erreicht diese Netzteilplatine bezüglich der technischen Daten ausgezeichnete Werte. So weist das Gerät als Spannungsconstanter einen Innenwiderstand von $< 5 \text{ m}\Omega$ auf, und die Brummspannung liegt im Bereich von ca. 1 mV. Selbstverständlich ist der Ausgang dieser Netzteilplatine dauerkurzschlussfest.

Zur besonders genauen Einstellung der Ausgangsspannung und der Ausgangsstrombegrenzung sind jeweils zwei Potis vorhanden. Über Leuchtdioden werden der jeweils aktive Regler (U oder I), die Aktivierung des Lüfters und das Ansprechen der Temperatursicherung angezeigt. Desweiteren ist eine LED zur Betriebsanzeige vorhanden.

Schaltung

Abbildung 1 zeigt das Schaltbild der ELV-Hochleistungs-Netzteilplatine, dessen Schaltungsaufwand sich trotz der hervorragenden technischen Daten in Grenzen hält.

Weniger der Schaltungsaufwand, sondern vielmehr der Aufbau und die Leiterbahnführung des Layouts sind für die Regeleigenschaften, den Innenwiderstand sowie das Brummen und Rauschen eines

Technische Daten:

Ausgangsspannung:	0 - 30 V
Ausgangsstrom:	0 - 10 A
Brummen und Rauschen	
Spannungsconstanter:	1 mV _{eff}
Stromconstanter:	0,01 %
Innenwiderstand	
Spannungsconstanter:	5 mΩ
Stromconstanter:	20 KΩ
Einstellmöglichkeiten	
Spannung:	stufenlos, grob und fein
Strom:	stufenlos, grob und fein
LED-Anzeigen: ...	U-Regler, I-Regler, Temp., Lüfter, Betrieb
- Hochleistungs-Kühlkörper-Aggregat mit elektronischer Lüftersteuerung	
- Übertemperatur-Schutzschaltung	
Leiterplatten-Abmessungen:	235 x 186 mm

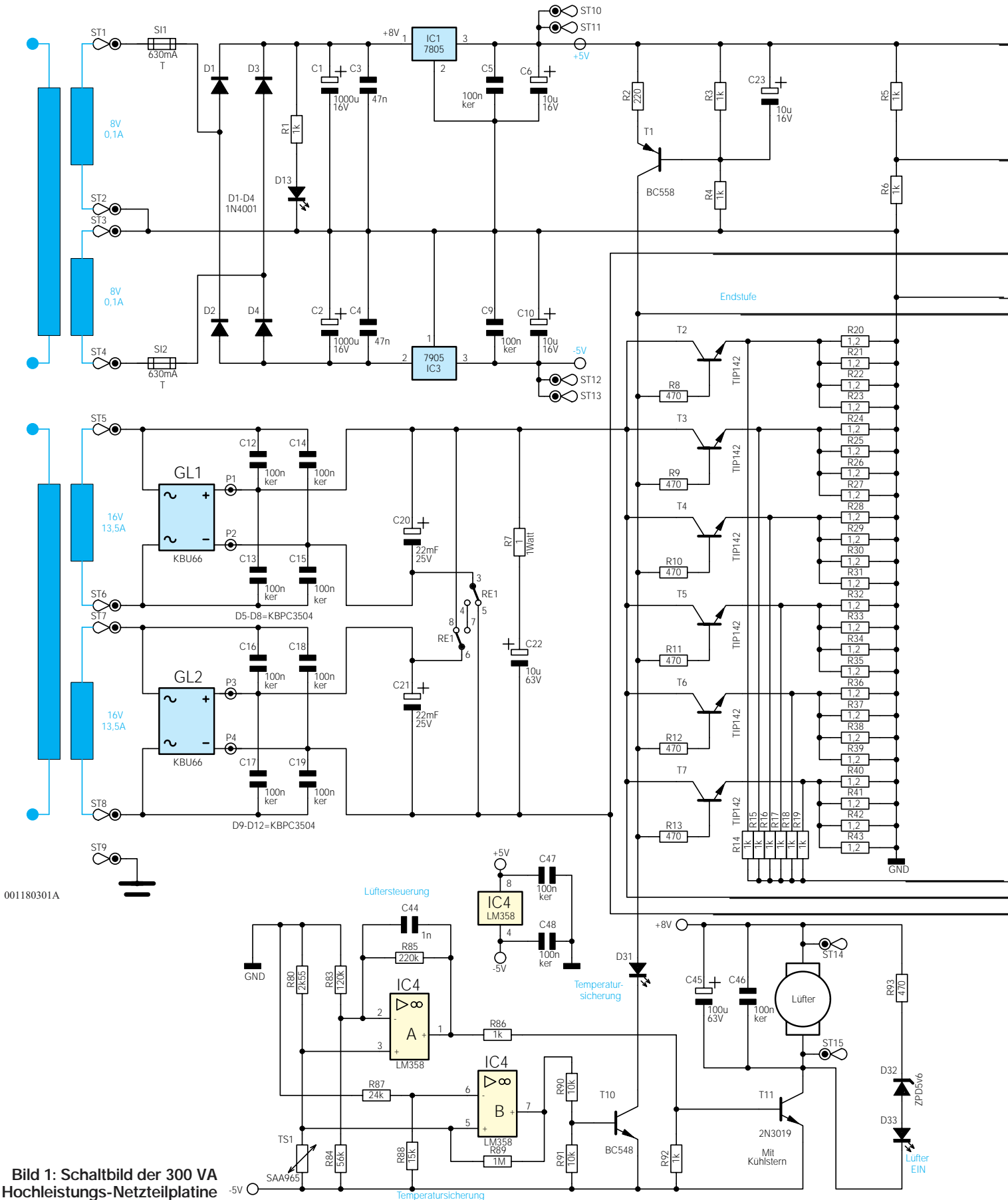
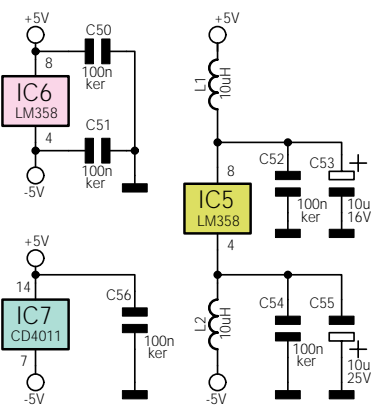
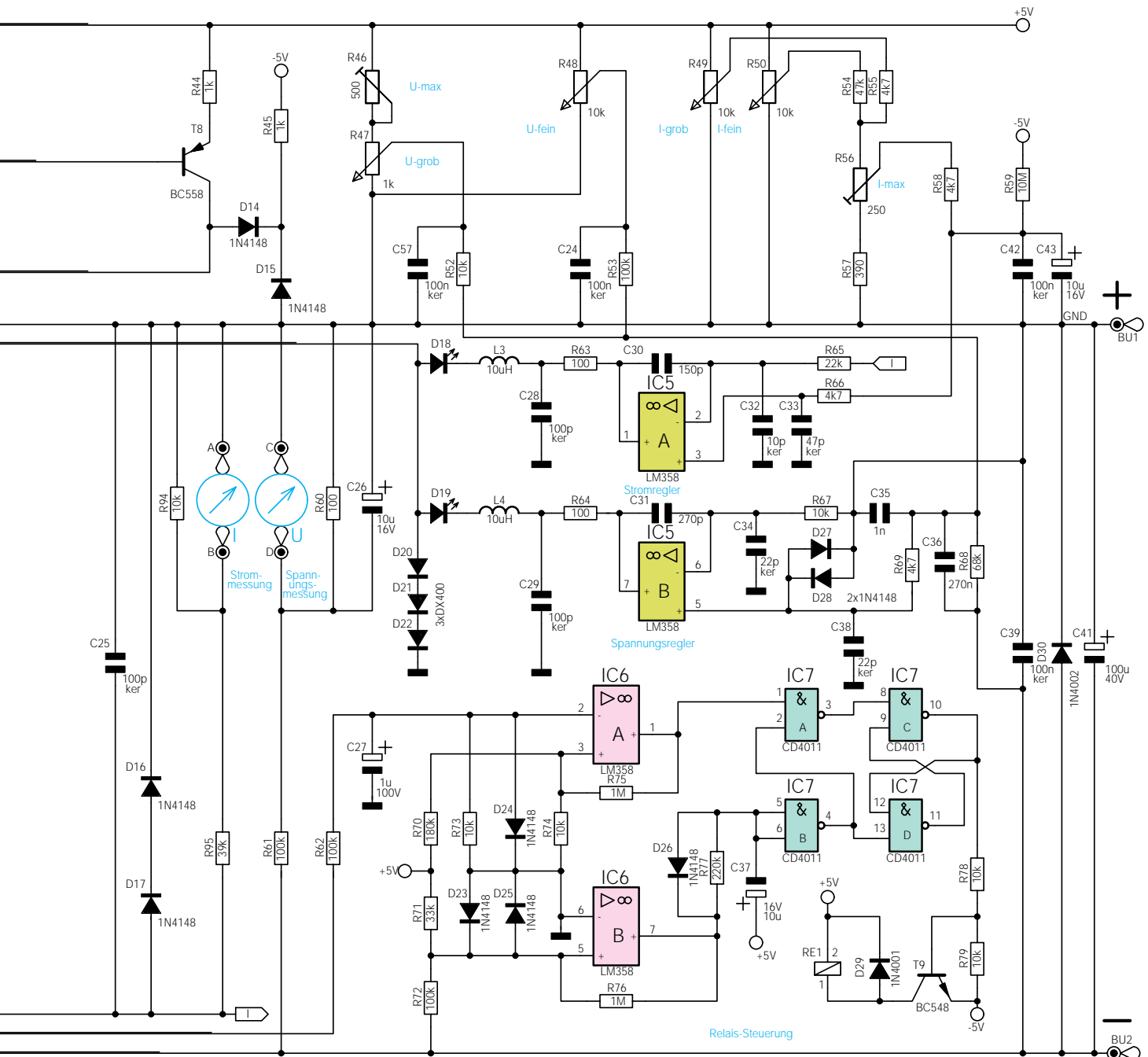


Bild 1: Schaltbild der 300 VA Hochleistungs-Netzteilplatine

Netzteils von ausschlaggebender Bedeutung. Hervorragende technische Daten sind des Weiteren nur bei entsprechender Bauteilpositionierung zu erreichen.

Doch nun zur eigentlichen Schaltung, wobei wir mit der vom Transformator kommenden Wechselspannungszuführung an ST 1 bis ST 8 beginnen.

Zunächst wird für die Steuerelektronik eine Sekundärwicklung mit Mittelanzapfung (2 x 8 V) oder zwei getrennte 8-V-Wicklungen benötigt, die an ST 1 bis ST 4 anzu-



schließen sind. Die erforderliche Strombelastbarkeit dieser beiden Wicklungen ist davon abhängig, ob ausschließlich die Steuerelektronik oder zusätzlich noch externe

Panelmeter zu versorgen sind. Werden diese Trafowicklungen ausschließlich für die Steuerelektronik benötigt, so reicht bereits eine Strombelastbarkeit von 2 x 100 mA.

Eine mit D 1 und D 3 aufgebaute Mittelpunkt-Zweiweg-Gleichrichterschaltung versorgt dann den positiven Zweig mit einer unstabilisierten Gleichspannung und eine mit D 2 und D 4 aufgebaute Mittelpunkt-Zweiweg-Gleichrichterschaltung den negativen Versorgungszweig.

Die Elektrolytkondensatoren C 1 und C 2 dienen in diesem Bereich zur ersten Pufferung.

Der Festspannungsregler IC 1 stellt ausgangsseitig eine stabilisierte positive Spannung von +5 V und der Festspannungsregler IC 3 eine stabilisierte negative Spannung

von -5 V für die Regel- und Steuerelektronik zur Verfügung. C 3, C 4, C 5 und C 9 dienen dabei zur Störunterdrückung und C 6 und C 10 zur Schwingneigungsunterdrückung jeweils am Ausgang der Festspannungsregler.

Bevor wir nun zur Beschreibung der eigentlichen Steuer- und Regelschaltung kommen, befassen wir uns zuerst mit den beiden Sekundär-Leistungswicklungen des Netztransformators, die an ST 5 bis ST 8 anzuschließen sind. Die beiden Wicklungen sollten vollkommen identisch sein und jeweils 16 V bei 13,5 A Strombelastbarkeit abgeben können. Mit Hilfe der beiden Leistungs-Brückengleichrichter GL 1 und GL 2 am Kühlkörperprofil erfolgt dann die Gleichrichtung, wobei C 12 bis C 19 jeweils zur

Störunterdrückung im Bereich der Schaltschwellen über die, im Gleichrichter integrierten, Dioden geschaltet sind.

Je nach gewünschter Ausgangsspannung des Netzteils werden die beiden gewonnenen Gleichspannungen entweder parallel oder in Reihe geschaltet. In der eingezeichneten Schalterstellung des Relais RE 1 liegen beide Spannungen parallel, d. h., zur Versorgung der Leistungs-Endstufe erhalten wir ca. 22 V.

Befindet sich das Relais in der entgegengesetzten Schalterstellung, so entsteht aufgrund der Reihenschaltung ca. die doppelte Spannung. Die RC-Kombination, aufgebaut mit R 7, C 22 dient zur Störunterdrückung im Umschaltmoment des Relais.

Die unstabilierte Betriebsspannung des Netzgerätes liegt somit zwischen der negativen Ausgangsbuchse und den Kollektoren der Leistungs-Endstufen-Transistoren T 2 bis T 7.

Die Leistungsstufe ist als Längsregler ausgeführt, wobei in den Emitterleitungen die Widerstände R 20 bis R 43 eingefügt sind. An diesen Widerständen wird eine dem Ausgangsstrom proportionale Messspannung gewonnen und gleichzeitig Exemplarstreuungen in den Transistordaten ausgeglichen. Des Weiteren dienen die Basisvorwiderstände R 8 bis R 13 zum Ausgleich unterschiedlicher Transistordaten.

Über die zur Entkopplung dienenden Vorwiderstände R 14 bis R 19 gelangt die so gewonnene stromproportionale Messspannung, die auf die Schaltungsmasse bezogen ist (positive Ausgangsbuchse des Netzteils), über R 65 auf den invertierenden Eingang (Pin 2) des für die Stromregelung dienenden Operationsverstärkers IC 5 A. Gleichzeitig kann über den mit R 94, R 95 aufgebauten Spannungsteiler diese Messspannung zur Stromanzeige dienen, indem z. B. ein Panelmeter an die Lötstifte A und B angeschlossen wird.

Stromregler

Die Sollwertvorgabe für den Ausgangsstrom wird über R 66 am nicht invertierenden Eingang (Pin 3) von IC 5 A vorgegeben. Eingestellt wird der Sollwert mit den beiden Potis R 49 (grob) und R 50 (fein), wobei der Trimmer R 56 zum Feinabgleich des Bereichsendwertes (10 A) dient. R 59 stellt sicher, dass grundsätzlich auch bei einer Offset-Spannung des Operationsverstärkers die Einstellung auf 0 möglich ist.

Eine eventuell auftretende Schwingneigung des OPs wird mit C 30 unterdrückt und C 32, C 33 verhindern HF-Einkopplungen auf den OP-Eingang.

Anhand eines kompletten Regelzyklus ist die Funktionsweise des Stromreglers am besten zu verdeutlichen.

Dazu nehmen wir an, dass die Aus-

gangsklemmen des Netzteils hinreichend niederohmig belastet werden oder kurzgeschlossen sind. Außerdem wird angenommen, dass sich beide Einstellpotis für den Strom (R 49, R 50) am Rechtsanschlag (Maximalwert) befinden. An Pin 3 (nicht-invertierender Eingang) des IC 5 A wird dann eine Sollspannung von 500 mV vorgegeben.

Überschreitet der Ausgangsstrom den eingestellten Maximalwert von 10 A auch nur geringfügig, entspricht dies einem Spannungsabfall an den Emitterwiderständen (R 20 bis R 43) der Endstufe, der ebenfalls 500 mV übersteigt. Am invertierenden Eingang (Pin 2) des OPs stellt sich dadurch eine höhere Spannung als am nicht invertierenden Eingang (Sollwertvorgabe) ein und der Ausgang (Pin 1) strebt in Richtung negative Spannung. D 18 wird leitend (leuchtet auf) und ein Teil des Stromes der mit T 1 und externen Komponenten aufgebauten Konstantstromquelle fließt nicht mehr über die Basen der Endstufentransistoren, sondern über den Ausgang von IC 5 A ab. Der Ausgang des OPs wird jedoch nur soweit negativ, dass der Spannungsabfall an den Emitterwiderständen R 20 bis R 43 wieder gerade 500 mV erreicht. Der Ausgangsstrom stellt sich auf 10 A ein und an den beiden Eingängen des IC 5 A erhalten wir ein Spannungsgleichgewicht.

Die Bauelemente L 3, C 28 und R 63 verhindern im Bereich des Stromreglers eine Störeinkopplung auf den OP-Ausgang.

Durch Verändern der Sollspannungsvorgabe an Pin 3 des OPs ist nun jeder beliebige Ausgangsstrom einstellbar, der dann vom Stromregler konstant gehalten wird.

Solange der Stromregler aktiv arbeitet, leuchtet die Leuchtdiode D 18, und D 19 (U-Regler) befindet sich im gesperrten Zustand, da der Ausgang von IC 5 B (Pin 7) in diesem Betriebszustand High-Pegel führt.

Bei der Sollstrom-Vorgabe beträgt der Einfluss von R 50 nur ca. 10 % aufgrund der unterschiedlichen Gewichtung von R 54 und R 55. R 49 dient somit zur Grobeinstellung und R 50 zur Feineinstellung des Ausgangsstroms.

Spannungsregler

Wird nun ausgehend von der Funktion als Stromregler der Belastungswiderstand erhöht, hält der Stromregler den eingestellten Stromwert konstant und die Ausgangsspannung steigt an. Sobald der mit den Spannungs-Einstellreglern (R 47, R 48) vorgewählte Spannungsendwert erreicht wird, kann der Stromregler den Ausgangsstrom nicht mehr konstant halten und der mit IC 5 B aufgebaute Spannungsregler übernimmt die Kontrolle, indem die Ausgangsspannung auf den Sollwert begrenzt wird.

Für die detaillierte weitere Beschreibung des Spannungsreglers nehmen wir nun an,

dass die Ausgangsklemmen des Netzteils weitestgehend unbelastet sind. Zumindest soll die Stromvorgabe grundsätzlich höher sein als der „Ist-Strom“, so dass wir am Ausgang von IC 5 A einen High-Pegel erhalten und die Leuchtdiode D 18 gesperrt ist.

Über R 67 ist der invertierende Eingang von IC 5 B (Pin 6) direkt mit der Schaltungsmasse (positive Ausgangsklemme des Gerätes) verbunden.

Die mit R 47 (Grobeinstellung) und R 48 (Feineinstellung) erzeugten Sollwertvorgaben werden über R 52 und R 53 zusammen mit der negativen Ausgangsspannung über R 68 auf einen gemeinsamen Summenpunkt gegeben. R 69 verbindet nun diesen gemeinsamen Summenpunkt mit dem nicht invertierenden Eingang (Pin 5) des IC 5 B.

Sobald die Spannung an Pin 5 die Sollwertvorgabe an Pin 6 unterschreitet, strebt der Ausgang (Pin 7) in Richtung negativer Spannung, und ein Teil des von der Konstantstromquelle, aufgebaut mit T 1 und externen Komponenten, zur Verfügung gestellten Stromes fließt nicht über die Basen der Endstufentransistoren sondern über D 19, L 4, R 64 und den Ausgang von IC 5 B ab. Die Ausgangsspannung des Netzteils sinkt nun soweit, bis die Spannung an IC 5 B, Pin 5 den Wert der Sollwertvorgabe an Pin 6 erreicht.

An den beiden OP-Eingängen stellt sich auch hier ein Spannungsgleichgewicht ein, und die Netzteil-Ausgangsspannung wird konstant gehalten. Wird mit Hilfe der Einstellpotis die Sollwertvorgabe an Pin 5 verändert (z. B. erhöht), so erhöht sich im gleichen Maße die Ausgangsspannung des Netzteils.

Eventuell auftretende Schwingneigungen des Reglers werden mit C 31 unterdrückt und das mit L 4, C 29, R 64 aufgebaute Filter sowie die Keramikkondensatoren C 34, C 38 verhindern hochfrequente Störeinflüsse auf den OP.

Die weiteren Kondensatoren in diesem Bereich beeinflussen die Dämpfungs- und Regelparameter des Netzteils, so dass eine möglichst schnelle und dennoch stabile Regelung entsteht.

Aufgrund der Dimensionierung ist die Ausgangsspannung von 0 bis 30 V linear einstellbar, wobei durch die Gewichtung von R 52 und R 53 das Einstellpoti R 47 zur Grobeinstellung und das Einstellpoti R 48 zur Feineinstellung dient.

Welcher der beiden Regler gerade aktiv ist, richtet sich nach dem Geräteausgangsstrom relativ zum vorgewählten Maximalstrom. Bleibt der Geräte-Ausgangsstrom bei der Soll-Ausgangsspannung unter dem vorgegebenen Maximalwert, so arbeitet alleine der Spannungsregler und hält den Sollwert aufrecht. Erreicht jedoch, als Folge eines verringerten Lastwiderstandes am Netzteil, der Ausgangsstrom den einge-

stellten Grenzwert, so übernimmt nun der Stromregler die Arbeit. Er senkt die Ausgangsspannung jeweils so tief ab, dass der eingestellte Maximalstrom fließt (Stromkonstanter). Wenn nun die externe Last wieder abnimmt, d. h., der Stromregler eine Ausgangsspannung in Höhe der Vorgabespannung oder darüber ausgibt, übernimmt wieder der Spannungsregler die Stabilisierung. Auf diese Weise werden beide eingestellten Werte nie überschritten.

T 8 stellt in Verbindung mit R 5, R 6 und R 44 eine Konstantstromquelle mit ca. 2 mA Strom dar. Dadurch wird der Ausgang geringfügig vorbelastet, so dass in Verbindung mit den Dioden D 14, D 15 sowie R 45 die Ausgangsspannung auf genau 0 V einstellbar ist.

Zum Anschluss eines Panelmeters für die Spannungsanzeige dienen die Platinenanschlusspunkte C und D, wobei die Ausgangsspannung mit Hilfe des Spannungsteilers R 60, R 61 heruntergeteilt wird. Ein für die Stromanzeige zuständiges Panelmeter ist an die Platinenanschlusspunkte A und B anzuschließen. Hier ist dann die Messbereichs-Anpassung mit Hilfe der beiden Widerstände R 94 und R 95 vorzunehmen.

Bei der vorliegenden Dimensionierung entsprechen 30 mV an den Platinen-Anschlusspunkten C und D 30 V Ausgangsspannung, und bei 10 A Ausgangsstrom erhalten wir an A und B eine Spannung von ca. 100 mV.

Als nächstes wenden wir uns der elektronischen Trafoumschaltung zu.

Dieser mit IC 6 A, B und IC 7 aufgebaute Schaltungsteil übernimmt die Ansteuerung von RE 1 zur Parallel- bzw. Reihenschaltung der beiden getrennten unstabilisierten Betriebsspannungen, die an C 20 bzw. an C 21 anstehen. Die Funktionsweise sieht im Einzelnen wie folgt aus:

Bei niedrigen Ausgangsspannungen bis ca. 16 V ist das Relais RE 1 deaktiviert, d. h. die Kontakte nehmen die im Schaltbild eingezeichnete Position ein. Die über die beiden Haupt-Sekundärwicklungen in Verbindung mit den nachgeschalteten Gleichrichtersätzen erzeugten Betriebsspannungen, einschließlich der großen Lade-Elkos C 20 und C 21, sind nun parallel geschaltet.

Über den Spannungsteiler R 62, R 73 wird der Spannungsabfall an der Leistungsendstufe abgefragt und auf den invertierenden Eingang (Pin 2) des Komparators IC 6 A gegeben. Je größer die eingestellte Ausgangsspannung des Netzgerätes eingestellt wird, desto geringer ist der Spannungsabfall an der Endstufe. Unterschreitet dieser Spannungsabfall einen Wert von ca. 2,5 V, so wechselt der Ausgang (Pin 1) von vormals Low-Pegel auf High-Pegel. Vorausgesetzt, die Ausgangsspannung beträgt mindestens 15 V (mit IC 6 B detek-

tiert), liegen nun beide Eingänge (Pin 1 und Pin 2) des Gatters IC 7 A auf High-Potential, und der Ausgang (Pin 3) wechselt auf Low. Hierdurch wird der Speicher IC 7 C, D, über Pin 8 gesetzt, und Pin 10 nimmt High-potential an. Über R 78 wird T 9 durchgesteuert, das Relais RE 1 zieht an und die beiden Haupt-Betriebsspannungen, erzeugt in den beiden Haupttrafo-Sekundärwicklungen, werden in Reihe geschaltet.

Durch die Umschaltung steht nun an den Kollektoren der Endstufentransistoren nahezu die doppelte Spannung an, d. h. der Ausgang (Pin 1) des IC 6 A wechselt unmittelbar darauf auf Low-Potential (es sei denn, Ausgangsspannung und Strom des Netzgerätes sind annähernd auf die Maximalwerte eingestellt). Dieses Umschalten des IC 6 A und damit des nachgeschalteten Gatters IC 7 A ist jedoch unerheblich, da der Vorgang mit Hilfe von IC 7 C, D abgespeichert wurde, wodurch das Relais aktiviert bleibt.

Wird nun mit den Spannungs-Einstellpotis R 47 und R 48 eine Ausgangsspannung unter ca. 14 V eingestellt, so gelangt diese Information über den Spannungsteiler R 71, R 72 auf den Komparator IC 6 B, welcher bei einer Netzgerätausgangsspannung unterhalb von 14 V seinen Ausgang (Pin 7) von ursprünglich Low-Potential auf High-Potential umschaltet.

Über R 77 gelangt dieses Potential auf die Eingänge Pin 5, 6 des als Inverter geschalteten Gatters IC 7 B, dessen Ausgang (Pin 4) nimmt daraufhin Low-Potential an und der Speicher IC 7 C, D wird über Pin 13 zurückgesetzt. Der Transistor T 9 sperrt und das Relais RE 1 fällt ab, die Hauptbetriebsspannungen werden wieder parallel geschaltet.

Mit R 77, C 37 wird beim Herunterschalten eine Verzögerung von ca. 2 Sek. erreicht, während über D 26 das Heraufschalten nahezu verzögerungsfrei erfolgt.

Im unteren Spannungsbereich ist zudem der zweite Eingang (Pin 2) des Gatters IC 7 A gesperrt (Low-Pegel). Ein Heraufschalten (Reihenschaltung) bei höheren Ausgangsspannungen kann erst dann erfolgen, wenn IC 6 B ab einer Ausgangsspannung von ca. 15 V Pin 2 des IC 7 A freigegeben hat und danach IC 6 A einen Spannungsabfall von weniger als 2,5 V an den Endstufentransistoren detektiert. Diese Schaltungsweise hat den Vorteil, dass bei geringen Ausgangsströmen ein Umschalten erst bei 16 V bis 18 V Ausgangsspannung erfolgt, da die parallel geschalteten Betriebsspannungen bei geringerer Last eine höhere unstabilisierte Spannung abgeben und der Rest-Spannungsabfall an der Leistungsendstufe des Transistors höher ist. Unter allen Betriebsbedingungen wird somit die Verlustleistung in den Endstufentransistoren gering gehalten.

Nachdem nun alle Funktionsgruppen des eigentlichen Netzteils beschrieben sind, wenden wir uns der im Schaltbild unten links eingezeichneten Temperaturschutzschaltung sowie der temperaturgeführten Lüftersteuerung zu.

Der Temperatursensor (TS 1) des Typs SAA 965 ist direkt am Leistungs-Kühlkörperprofil montiert und dient gleichzeitig als Fühlerelement für die Lüftersteuerung und sorgt im Falle einer zu hohen Endstufentemperatur für das Abschalten des Netzgerätes.

Betrachten wir zuerst die mit IC 4 B aufgebaute Temperaturschutzschaltung.

In Folge einer Erwärmung der Endstufe und somit auch des Temperatursensors TS 1 steigt dessen Widerstandswert. Dadurch steigt auch kontinuierlich die Spannung am nicht invertierenden Eingang des Komparators IC 4 B. Übersteigt die Spannung an diesem Eingang das durch den Spannungsteiler R 87, R 88 vorgegebene Potential, so wechselt der Ausgang (Pin 7) von High- auf Low-Pegel. Über den Transistor T 10 sowie die Leuchtdiode D 31 (zur Anzeige der aktiven Temperatursicherung) wird die Endstufe gesperrt. Der Widerstand R 89 sorgt dabei für eine Schalthysterese von ca. 5° C.

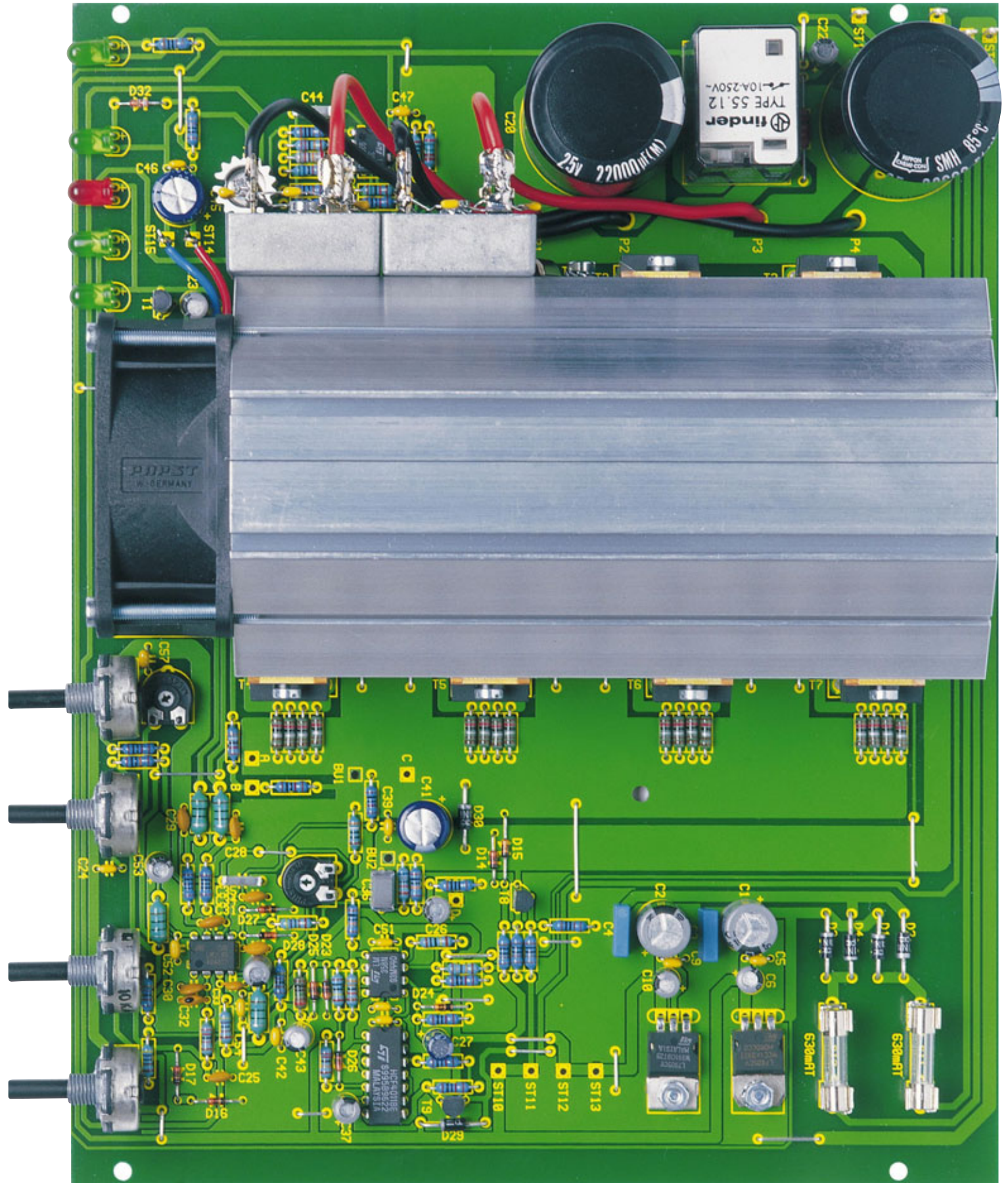
Wie bereits erwähnt ist das Hochleistungs-Kühlkörperprofil dieses Netzgerätes mit einem DC-Lüfter mit elektronischer Kommutierung ausgestattet. Der Lüfter ist direkt vor dem Lufteintritt des Kühlkörperprofils montiert und drückt die Luft durch, das mit Kühlrippen ausgestattete, Kühlkörperinnere.

Solange an der Endstufe nur eine geringe Verlustleistung entsteht, ist der Lüfter deaktiviert. Steigt die Temperatur am Leistungskühlkörper, erhöht sich die Spannung am nicht invertierenden Eingang (Pin 3) des IC 4 A und die Spannung am Ausgang (Pin 1) steigt an. Mit zunehmender Erwärmung von TS 1 steigt auch die Durchsteuerung von T 11, bis bei etwa 3,5 V der Lüfter sanft anläuft. Die hierdurch erreichte Wärmeabfuhr im Kühlkörper wirkt einer weiteren Erwärmung entgegen, so dass sich nach kurzer Zeit ein Gleichgewicht zwischen Lüfterdrehzahl und benötigter Energiezufuhr einstellt. Es erfolgt also eine stetige, automatische elektronische Nachregelung des Lüfters.

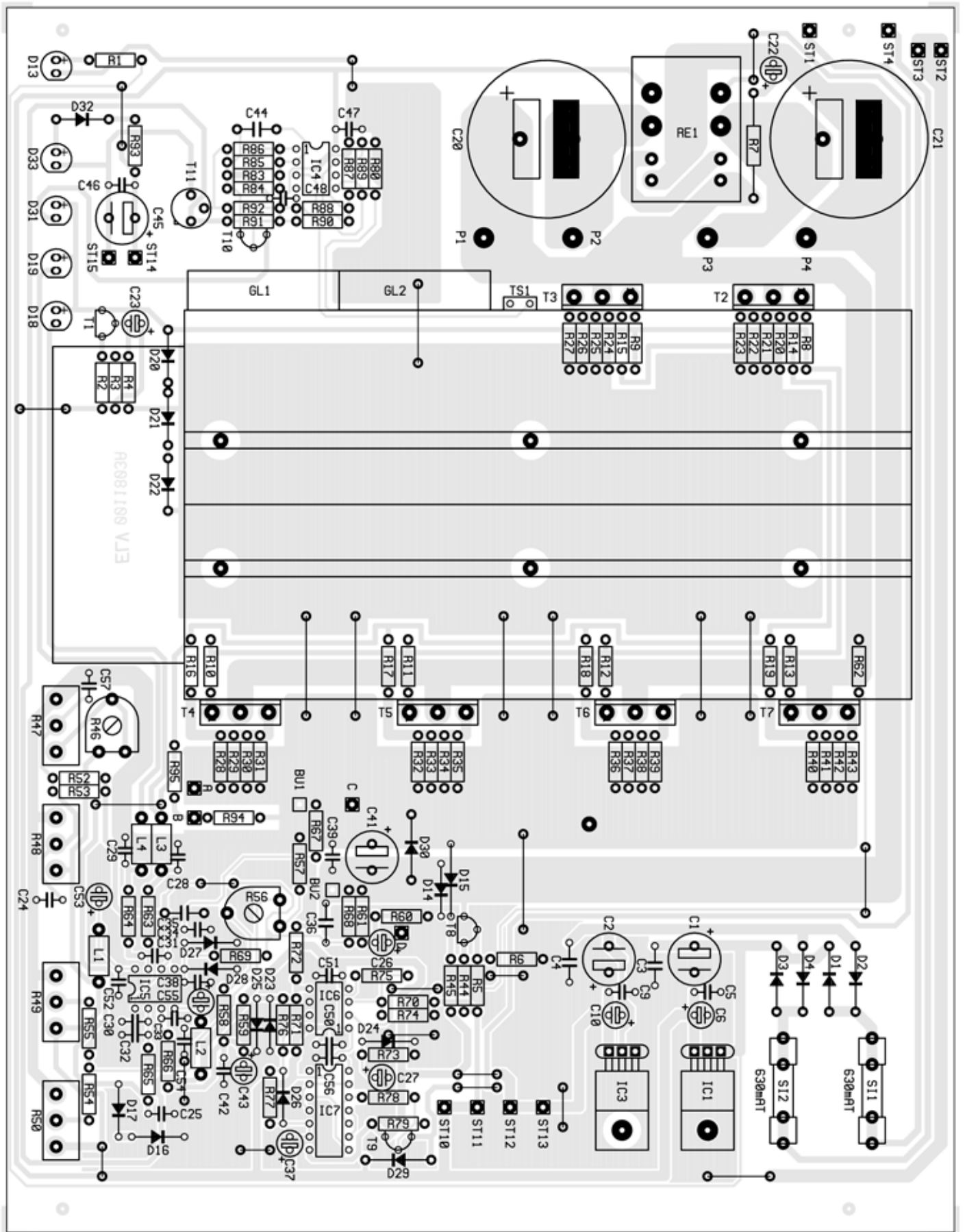
Der Elko C 45 und der Keramik-Kondensator C 46 dienen zur Störunterdrückung und die über R 93 und die Z-Diode D 32 mit Spannung versorgte Leuchtdiode D 33 zeigt den Betrieb des Lüfters ab einer nennenswerten Drehzahl an.

Nachbau

In jedes Elektroniklabor gehört ein gutes, stabilisiertes Netzgerät mit einstellba-



Ansicht der fertig bestückten 300-VA-Hochleistungs-Netzteilplatine



Bestückungsplan der 0-30V-, 0-10A-Hochleistungs-Netzteilplatine

rer Ausgangsspannung und einstellbarer Strombegrenzung. Ein derartiges Gerät im Selbstbau zu erstellen, ist dabei nach wie vor die preiswerteste Alternative. Eine komplette Eigenkonstruktion erfordert jedoch viel Erfahrung, da die Bauteilpositionierung und die Leiterbahnführung des Layouts für die Regeleigenschaften sowie die technischen Daten, wie der Innenwiderstand und das Brummen und Rauschen von ausschlaggebender Bedeutung sind.

Mit dem hier vorgestellten Bausatz ist diesen Schwierigkeiten einfach aus dem Weg zu gehen, da eine ausgereifte Leiterplattenkonstruktion für eine hohe Nachbausicherheit sorgt und erlesene technische Daten sicherstellt. Trotzdem bleibt für eigene Wünsche und Ausstattungsdetails noch genügend Spielraum.

Da alle wesentlichen Komponenten, inklusive der Endstufe mit dem Kühlkörper-Lüfteraggregat, auf einer Leiterplatte mit den Abmessungen 235 mm x 186 mm Platz finden, ist der praktische Aufbau besonders einfach. Auch sämtliche Bedien- und Anzeigeelemente sind direkt auf der Leiterplatte angeordnet, sodass neben dem Netztransformator nur noch die Gleichrichter und die beiden Ausgangsbuchsen zu verdrahten sind.

Achtung! Der Aufbau im Bereich des Netztransformators (Primärseite) und die Inbetriebnahme darf ausschließlich von Fachkräften durchgeführt werden, die aufgrund ihrer Ausbildung dazu befugt sind. Sämtliche, geltenden VDE- und Sicherheitsbestimmungen sind dabei ausnahmslos einzuhalten.

Die Leiterplatte ist zusammen mit dem Netztransformator in ein ausreichend stabiles geschlossenes Gehäuse einzubauen, wobei im Bereich des Lüfteraggregats für die erforderliche Luftzu- und Luftabfuhr zu sorgen ist.

Die Schutzklasse des fertigen Netzteils ist vom Gehäuse (Metall- oder Kunststoffausführung) und vom Aufbau der primärseitigen Netzversorgung abhängig.

Doch beginnen wir nun zuerst mit den Bestückungsarbeiten der Leiterplatte, wo ausschließlich konventionell bedrahtete Bauelemente zum Einsatz kommen.

Um sich mit den erforderlichen Arbeiten vertraut zu machen, empfiehlt es sich, zuerst die hier vorliegende Bauanleitung komplett durchzulesen.

Platinenbestückung

Bei der Bestückung halten wir uns genau an die Stückliste und den Bestückungsplan, wobei als weitere Orientierungshilfe auf der Leiterplatte ein Bestückungsdruck vorhanden ist.

Da grundsätzlich mit der Bestückung der niedrigsten Komponenten zu beginnen

ist, werden zuerst die Brücken aus versilbertem Schaldraht eingelötet.

6 Lötstifte mit Öse sind in die Bohrungen der Platinenanschlusspunkte A bis D sowie ST 14 und ST 15 zu pressen und an der Lötseite mit ausreichend Lötzinn zu verarbeiten.

Danach folgen die 1%igen Metallfilmwiderstände, deren Anschlussbeinchen zuerst auf Rastermaß abzuwinkeln sind. Diese werden dann durch die zugehörigen Platinenbohrungen geführt und an der Lötseite leicht angewinkelt. Nach dem Umdrehen der Platine sind dann alle Anschlussbeinchen in einem Arbeitsgang zu verlöten und die überstehenden Drahtenden mit einem scharfen Seitenschneider direkt oberhalb der Lötstelle abzuschneiden.

Unter Beachtung der richtigen Polarität erfolgt die Verarbeitung der Dioden, gefolgt von den Drosselspulen L 1 bis L 4, die von der Bauform wie bedrahtete Widerstände aussehen. Danach werden die Keramik- und Folienkondensatoren mit beliebiger Polarität eingelötet.

Besonders wichtig ist die korrekte Polarität bei den Elektrolyt-Kondensatoren, die mit Ausnahme der Lade-Elkos C 20, C 21 als Nächstes einzulöten sind. Falsch gepolte Elkos können sogar explodieren. Die Polarität ist bei den Elkos üblicherweise am Minuspol angegeben.

Nach dem Einlöten der beiden Platinen-Sicherungshalter (jeweils zwei Hälften), in die gleich die 630-mA-Feinsicherungen gedrückt werden, kommen wir zu den beiden Festspannungsreglern.

Beide Spannungsregler werden vor dem Verlöten der Anschlussbeinchen mit einer Schraube M3 x 6 mm, Zahnscheibe und Mutter liegend auf die Leiterplatte montiert. Erst danach erfolgt das Verlöten der Anschlussbeinchen.

Es folgen die Kleinsignal-Transistoren, wobei T 11 mit Wärmeleitpaste bestrichen und anschließend mit einem Sternkühlkörper versehen wird.

Die vier integrierten Schaltkreise sind entweder an der Pin 1 zugeordneten Seite durch eine Gehäusekerbe oder an Pin 1 durch einen Punkt gekennzeichnet. Der Einbau muss entsprechend des Symbols im Bestückungsdruck erfolgen.

Beim Einlöten der Einstelltrimmer R 46 und R 56 ist eine zu große Hitzeeinwirkung auf die Bauteile zu vermeiden.

Die Einbauhöhe der Leuchtdioden ist vom individuellen Einsatzfall abhängig, wobei D 13, D 18, D 19 grün, D 31 (Übertemperatur) rot und D 33 (Lüfter) gelb sind. Die korrekte Polarität ist daran zu erkennen, dass der untere Gehäusekragen des Bauteils, wie im Bestückungsdruck gekennzeichnet, an der Katodenseite abgeflacht ist.

Alle Anschlusspunkte für die 6 Leistungstransistoren (T 2 bis T 7) werden mit

20 mm langen Lötstiften bestückt, an die später die auf den Kühlkörperprofilen montierten Transistoren anzulöten sind.

Die Anschlusspins der Einstellpotis für die Spannungs- und Strom-Sollwertvorgabe werden direkt in die zugehörigen Bohrungen der Leiterplatte gelötet.

Montage des Lüfter-Kühlkörperaggregat

Die beiden Hälften des massiven Kühlkörperprofils werden zunächst mittels der formschlüssigen Schwalbenschwanzführungen zusammengefügt und danach mit einer Öffnung nach oben auf die Arbeitsplatte gestellt, wobei eine der Fügerillen zum Betrachter weisen soll.

Nun wird der Lüfter oben auf den Kühlkörper gelegt, und zwar so, dass der am Lüftergehäuse angebrachte Pfeil zum Kühlkörper weist (Die Luft wird in das Kühlkörperinnere gedrückt). Das Zuleitungspaar des Lüfters muss sich vorne links befinden.

Der Kühlkörper weist an vier seiner Außenflächen mittige, konturierte Rundnuten auf, die für die Aufnahme von M3-Schrauben ausgelegt sind und genau zu den vier Montagebohrungen des Lüfters passen. Es werden Montageschrauben M3 x 35 mm, auf die zuvor je eine M3-U-Scheibe aufgeschoben wird, verwendet, die jeweils durch die Montageflansche des Lüfters zu führen sind. Mittels eines Schraubendrehers dreht man die Schrauben dann mühelos ein, lässt sie aber noch etwas locker.

In die sechs Kühlkörpermontagebohrungen der Basisplatine werden nun von unten Schrauben M3 x 5 mm gesteckt, auf die zuvor je eine passende Fächerscheibe aufgeschoben wurde. Auf der Bestückungsseite versieht man diese Schrauben mit M3-Muttern, die jedoch nur mit wenigen Windungen aufzuschrauben sind. Der Kühlkörper wird nun von hinten auf die Platine aufgeschoben. Je 3 Muttern verschwinden dabei in 2 Nuten von 25 mm Abstand; die Lüfter-Seite mit den Anschlussleitungen soll zur Platine hin orientiert sein.

Das hintere Ende des Kühlkörpers soll ca. 10 mm vom hinterem Platinenrand entfernt sein, und nun werden zunächst die 6 Schrauben in der Platine, danach auch die 4 Lüftermontageschrauben angezogen. Die Anschlussleitungen des Lüfters gehören an ST 14 (Plus/rote Leitung) und ST 15 (Minus/blau Leitung) und werden zuvor auf ca. 35 mm gekürzt.

Bestückung des Kühlkörpers

In die jeweils oberen, durchlaufenden Einschubnuten beidseitig des Kühlkörpers werden nun die zur weiteren Montage benötigten M3-Muttern eingeschoben, und zwar 4 Muttern auf beiden Seiten des Kühl-

Stückliste: Hochleistungs-Netzteilplatine

Widerstände:

1Ω/1W	R7
1,2Ω	R20-R43
100Ω	R60, R63, R64
220Ω	R2
390Ω	R57
470Ω	R8-R13, R93
1kΩ	R1, R3-R6, R14-R19, R44, R45, R86, R92
2,55kΩ	R80
4,7kΩ	R55, R58, R66, R69
10kΩ	R52, R67, R73, R74, R78, R79, R90, R91, R94
15kΩ	R88
22kΩ	R65
24kΩ	R87
33kΩ	R71
39kΩ	R95
47kΩ	R54
56kΩ	R84
68kΩ	R68
100kΩ	R53, R61, R62, R72
120kΩ	R83
180kΩ	R70
220kΩ	R77, R85
1MΩ	R75, R76, R89
10MΩ	R59
PT10, liegend, 250Ω	R56
PT10, liegend, 500Ω	R46
Poti, 4mm, 1kΩ	R47
Poti, 4mm, 10kΩ	R48-R50

Kondensatoren:

10pF/ker	C32
22pF/ker	C34, C38
47pF/ker	C33
100pF/ker	C25, C28, C29

150pF/ker	C30
270pF/ker	C31
1nF	C35, C44
47nF	C3, C4
100nF/ker	C5, C9, C12-C19, C24, C39, C42, C46-C48, C50-C52, C54, C56, C57
270nF	C36
1μF/100V	C27
10μF/25V	C55
10μF/16V	C26, C37, C43, C53, C6, 10, C23,
10μF/63V	C22
100μF/63V	C41, C45
1000μF/16V	C1, C2
22mF/25V	C20, C21

Halbleiter:

7805	IC1
7905	IC3
LM358	IC4-IC6
CD4011	IC7
BC548	T9, T10
BC558	T1, T8
TIP142	
(gleiche Produktionsserie)	T2-T7
2N3019	T11
1N4001	D1-D4, D29
1N4002	D30
1N4148	D14-D17, D23-D28
DX400	D20-D22
ZPD5,6V	D32
KBU66	GL1, GL2
LED, 5mm, grün	D13, D18, D19
LED, 5mm, rot	D31
LED, 5mm, gelb	D33

Sonstiges:

Temperatursensor, SAA965	TS1
Festinduktivität, 10μH	L1-L4
Relais, 12V, 2 x um, 10A	RE1
Sicherung 0,63A, träge	SI1, SI2
Lötstift mit Lötöse	A-D, ST1-ST4, ST10-ST15
2 Platinensicherungshalter (2 Hälften)	
7 Zylinderkopfschrauben M3 x 5mm	
8 Zylinderkopfschrauben M3 x 6mm	
4 Zylinderkopfschrauben M3 x 35mm	
2 Zylinderkopfschrauben M3 x 12mm	
2 U-Scheiben M4	
4 U-Scheiben M3	
15 Muttern, M3	
3 Fächerscheiben, M3	
1 Sensorschelle	
2 Lüfterkühlkörperhälften, LK75	
1 Lüfter, 12V _{DC}	
1 Sternkühlkörper	
1 Tube Wärmeleitpaste	
18 Lötstifte, 1,3mm, 20mm lang	
40cm Schaltdraht, blank, versilbert	
2cm Gewebeschauch, ø 1mm	
6cm Schaltlitze, 0,22mm ² , schwarz	
6 Glimmerscheiben	
6 Isoliernippel	
1 Polklemme, schwarz	
1 Polklemme, rot	
2 Lötösen, 4 mm	
50cm isolierte Leitung 1,5mm ²	
10cm isolierte Leitung 2,5mm ² , rot	
10cm isolierte Leitung 2,5mm ² , schwarz	
50cm Schaltdraht, blank, versilbert	

körperprofils. Zur Befestigung des Temperatur-Sensors TS 1 ist in der unteren Einschub-Nut auf der linken Seite ebenfalls eine M3-Mutter einzuschieben.

Beginnend auf der rechten Seite, gehören die Muttern mittig über die Transistoren T 4 bis T 7. Entsprechend gehören die Muttern der oberen Einschub-Nut auf der linken Seite zu den Transistoren T 2 und T 3 sowie zu den beiden am Kühlkörperprofil zu befestigenden Brückengleichrichtern GL 1 und GL 2. Die Mutter der unteren Nut ist direkt über die Anschlussbohrungen des Temperatursensors TS 1 zu positionieren.

Die 6 Leistungstransistoren werden mit je einer Glimmerscheibe versehen, die beidseitig mit etwas Wärmeleitpaste bestrichen wurde. Auf diese Paste darf angesichts der hohen abzuführenden Leistungen keinesfalls verzichtet werden. Die Transistoren werden jeweils mittels einer Isolier-Buchse und einer Schraube M3 x 6 mm am Kühlkörper angeschraubt, sodass ihre Anschlusspins genau über die zugehörigen

Kontakte zu liegen kommen. Sitzen alle Transistoren korrekt, werden ihre Montage-schrauben angezogen. Jetzt ist es zweckmäßig, dass die Transistoren auf eventuelle Kurzschlüsse zum Kühlkörper hin überprüft werden. Anschließend werden die Beinchen der Transistoren mit den Anschlussstiften der Basisplatine sauber verlötet.

Als nächstes wird der Kühlkörper-Temperatur-sensor TS 1 mit einer Metall-Leitungsschelle und einer Schraube M3 x 5 mm und der Mutter der unteren Montagenut befestigt. Zwischen Schraubenkopf und Schelle ist eine Fächerscheibe M3 vorzusehen; der Sensor soll mit seiner Flachseite, die zuvor mit etwas Wärmeleitpaste versehen wurde, genau mittig über die zugehörigen Platinenschlüsse liegen. Die Anschlussbeinchen sind mit isoliertem Schaltdraht zu verlängern.

Die beiden Leistungs-Gleichrichter benötigen keine Glimmerscheibe. Vor der Montage, mittels der verbleibenden freien Muttern im Kühlkörper, sollten diese aber an der Übergangsfläche ebenfalls dünn mit

Wärmeleitpaste bestrichen werden. Zuvor werden sie jedoch mit den insgesamt 8 Keramik-Kondensatoren C 12-C 19 bestückt. Je ein Kondensator kommt zwischen 2 benachbarte Gleichrichter-Anschlussflächen (erst löten, wenn alle 4 Kondensatoren eines Gleichrichters bestückt sind).

Die Gleichrichter werden so montiert, dass GL 1 ca. 3 mm über das vordere Ende des Kühlkörperprofils ragt und zwischen den Gleichrichtern kein Platz bleibt. Der Plus-Anschluss von GL 1 soll dabei nach unten links weisen und der Plus-Anschluss von GL 2 nach unten rechts. Zur Befestigung dienen Schrauben M3 x 12 mm, auf die zuvor je eine Fächerscheibe M3 und je eine Unterlegscheibe M4 aufgeschoben sind. Die Schrauben sind fest anzuziehen.

Nach der mechanischen Befestigung kommen wir nun zur Verdrahtung der beiden Brückengleichrichter, unter Verwendung von isoliertem Schaltdraht mit einem Querschnitt von 1,5 mm². Dazu werden 2 Leitungsabschnitte von 12 cm Länge, ein

Leitungsabschnitt von 11 cm Länge und ein Leitungsabschnitt von 9 cm Länge benötigt, die jeweils an beiden Enden auf 8 mm Länge abisoliert und sorgfältig verdrillt werden. Die 12 cm langen Abschnitte werden jeweils am Minus-Anschluss der Gleichrichter angelötet. Der Plus-Anschluss von GL 1 wird mit dem 9 cm langen Leitungsabschnitt und der Plus-Anschluss von GL 2 mit dem 11 cm langen Leitungsabschnitt bestückt.

Die freien Leitungsenden sind durch die zugehörigen Platinenbohrungen P 1 bis P 4 zu führen und an der Lötseite mit viel Lötzinn zu befestigen. Dabei gilt folgende Zuordnung:

- GL 1 + an P 1
- GL 1 - an P 2
- GL 2 + an P 3
- GL 2 - an P 4

Im nächsten Arbeitsschritt werden dann das Leistungsrelais RE 1 und die beiden Siebelkos C 20 und C 21 mit viel Lötzinn eingebaut. Die beiden Sekundärwicklungen des erforderlichen Hochleistungs-Netztransformators sind direkt an die Wechsel-

spannungsanschlüsse der beiden Gleichrichter anzulöten.

Zum Verdrahten der beiden Ausgangspolklemmen (Ausgangsbuchsen) dienen isolierte, flexible Leitungsabschnitte mit einem Querschnitt von 2,5 mm², die in die Platinenbohrungen BU 1 (+) und BU 2 (-) einzulöten sind. Die beiden Polklemmen (Ausgangsbuchsen) sind jeweils mit einer Löt-öse zu bestücken, an die die Kabelenden unter Verwendung von viel Lötzinn angelötet werden. Nachdem die Leiterplattenkonstruktion fertig gestellt ist, folgt eine gründliche Überprüfung hinsichtlich Löt- und Bestückungsfehlern.

Zusammen mit einem geeigneten Leistungs-Netztransformator ist die Leiterplatte in ein geeignetes geschlossenes Gehäuse einzubauen, wobei unbedingt sämtliche VDE- und Sicherheitsvorschriften zu beachten sind.

Unter der Bestell-Nummer 62-105-72 ist ein geeigneter Ringkern-Netztransformator mit 440 VA Leistung lieferbar. Dieser Transformator ist neben den beiden Leistungswicklungen mit je 16 V und 13,5 A auch mit den erforderlichen Hilfswicklungen zur Versorgung der Steuer elektronik ausgestattet.

Die Anschlussleitungen dieses Trafos haben folgende Belegung:

gelbe Leitungen: Netzanschluss
grüne Leitung: Wechselspannung GL 1
rote Leitung: Wechselspannung GL 1
blaue Leitung: Wechselspannung GL 2
braune Leitung: Wechselspannung GL 2
schwarze Leitungen:

Anschlusspunkte ST 1, ST 4
weiße Leitungen:

Anschlusspunkte ST 12, ST 13

Zur Verhinderung von Netzstörungen ist bei diesem Transformator parallel zur Primärwicklung ein 100nF-250V~X2-Kondensator erforderlich.

Panelmeter zur Spannungs- und Stromanzeige sind an die Lötösen der Platinenanschlusspunkte A bis D anschließbar. Sofern der Messeingang der verwendeten Panelmeter potentialfrei gegenüber den Versorgungsspannungseingängen ist, kann die Spannungsversorgung direkt von der Netzteilplatine (ST 10 bis ST 13) erfolgen.

Nach dem Abschluss der Aufbauarbeiten steht ein besonders hochwertiges Labor-Netzgerät zur Verfügung, das kaum noch Wünsche offen lässt. 